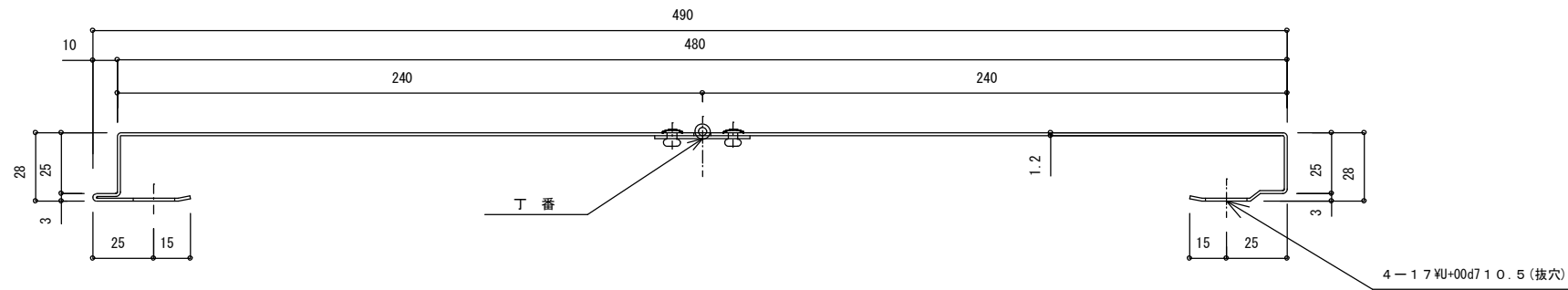
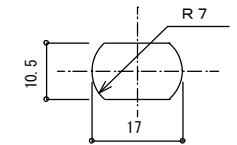
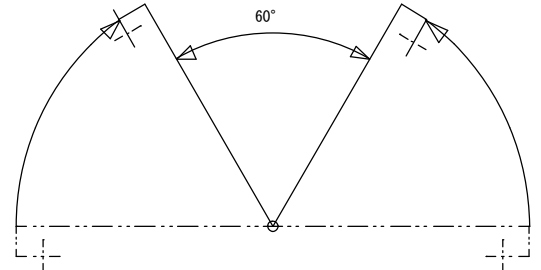
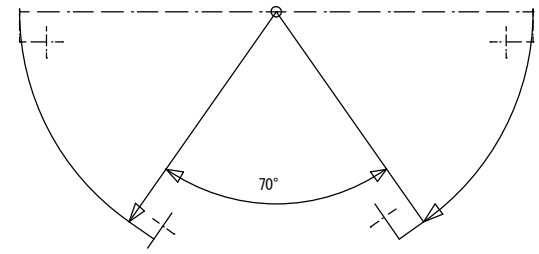


A ~ A 断面詳細図 (S=1/2)



出隅部使用可能角度

入隅部使用可能角度



重量 12.6Kg

名称	VIC自在コーナー (1.2tYU+00d7240WYU+00d72000L)			
図番	STD-K-99-026A			
製図				
近藤				