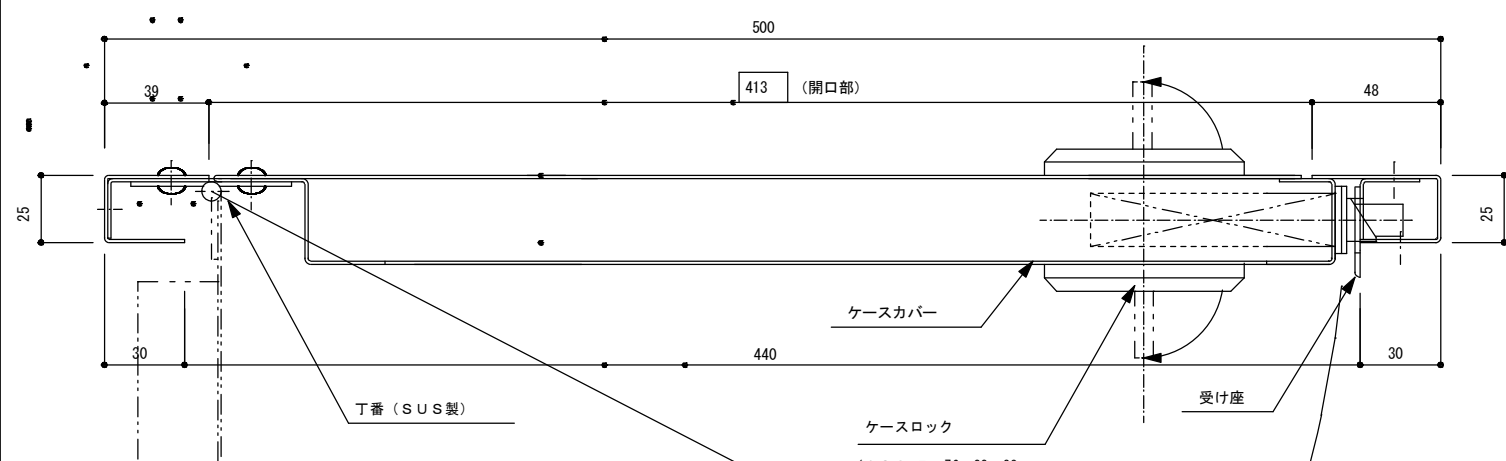


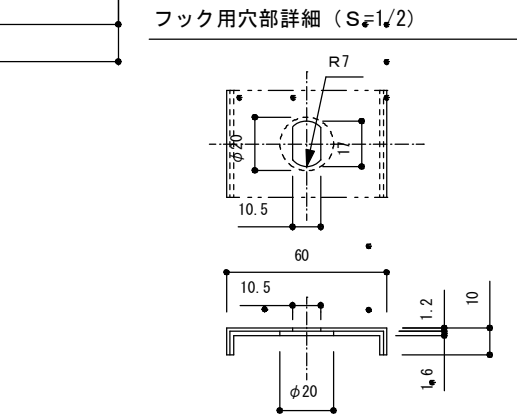
A ~ A 断面詳細図 (S=1/2)



- (注 記)
1. 色調：ホワイト塗装仕上。
 2. 付属品
 - (1) クイックフック：2個
 - (2) 連結金具：4個

重量 25Kg

量産用



符号	名 称	数量	備 考
6	ブラインドリベット	16	4.8φ : SUS製
5	T 番	2	SUS製
4	ケースロック	1	めっき鋼板1.2t (ベンチ)
3	扉	1	めっき鋼板1.2t (ベンチ)
2	フック固定用プレート	1	めっき鋼板1.2、1.6t (H)
1	ド ア 枠	1	めっき鋼板1.2t (ベンチ)

名 称	VICDドアパネル計画図 (W500×H3000)		
図 番	STD-K-00-022		
製 図			
近 藤			