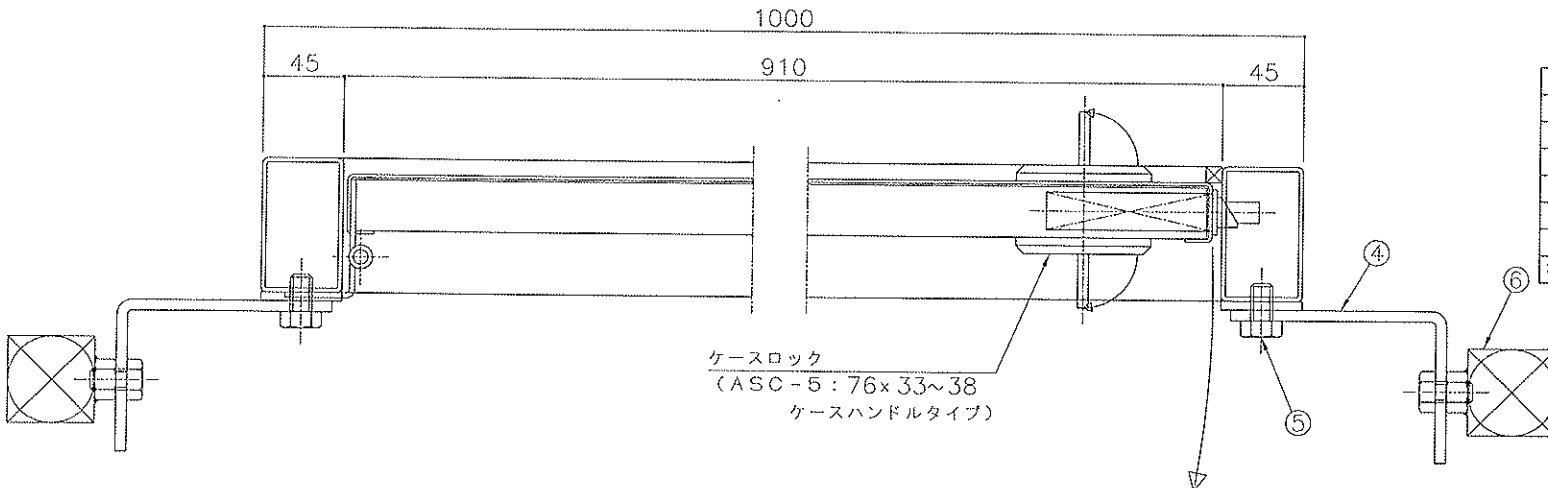


A~A断面図 (S=1/3)

(注記)

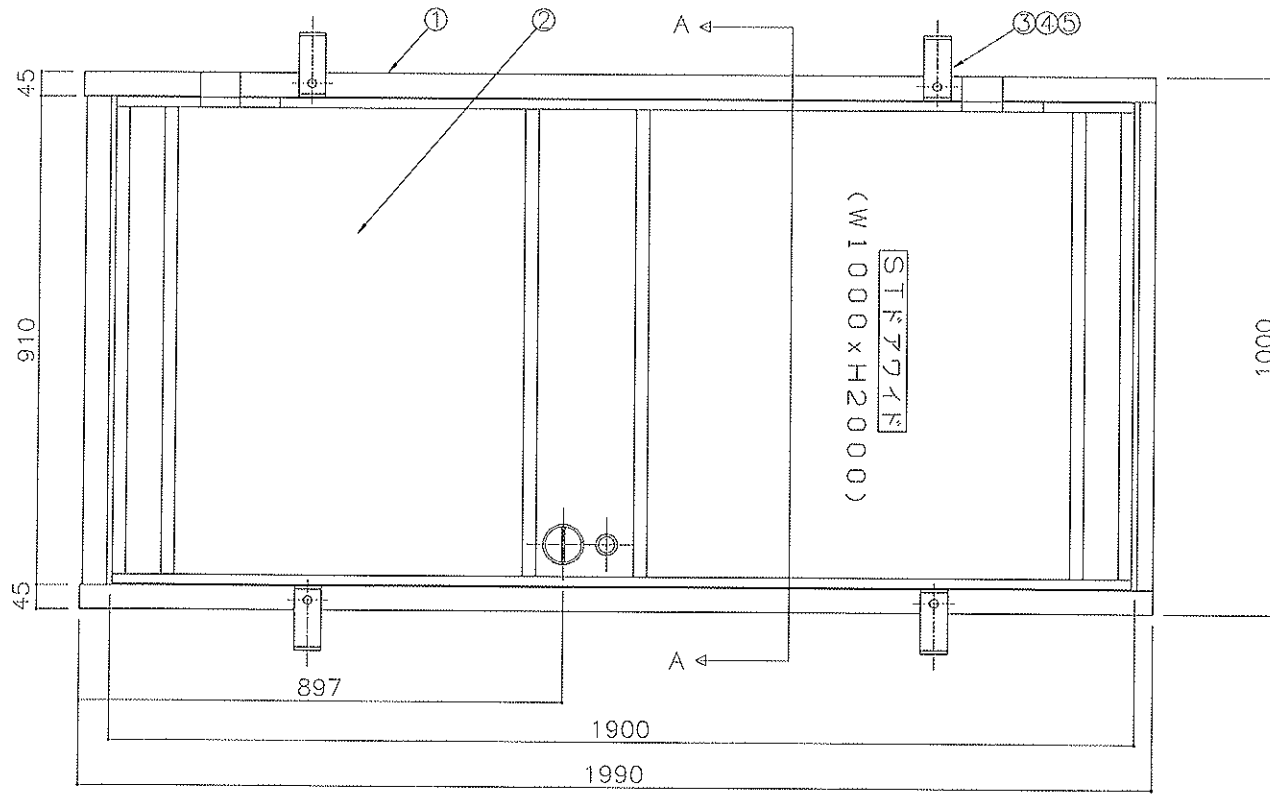
1.色調：ホワイト塗装仕上。



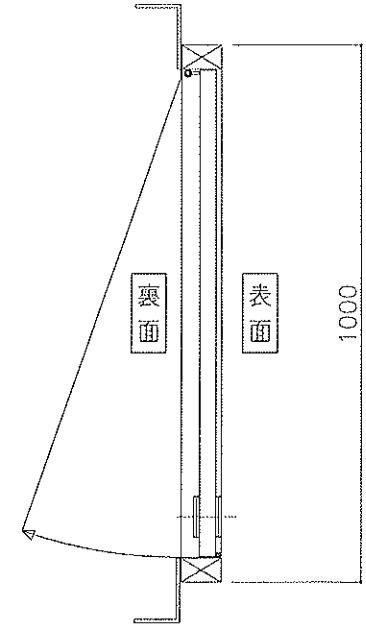
7	フック金具	4	C型またはスライドフック2型
6	単クランプ	4	W1/2ナット溶接
5	固定ボルト	8	W1/2x20L
4	固定金具	4	6t x W50 x L85 - 120
3	鏡板	1	1.2t、L25 x 25 x 3
2	扉	1	1.2t、ハット型曲げ材
1	ドア枠	1	角75 x 45、60 x 30
符号	名称	数量	備考

部品名称
STドアワイド
(W1000xH2000)
STドアワイド上部
(W1000xH1000)

図法	三角法	尺感	1/10 (A9)
作成年月	2007年12月11日	作成者	藤野 啓司



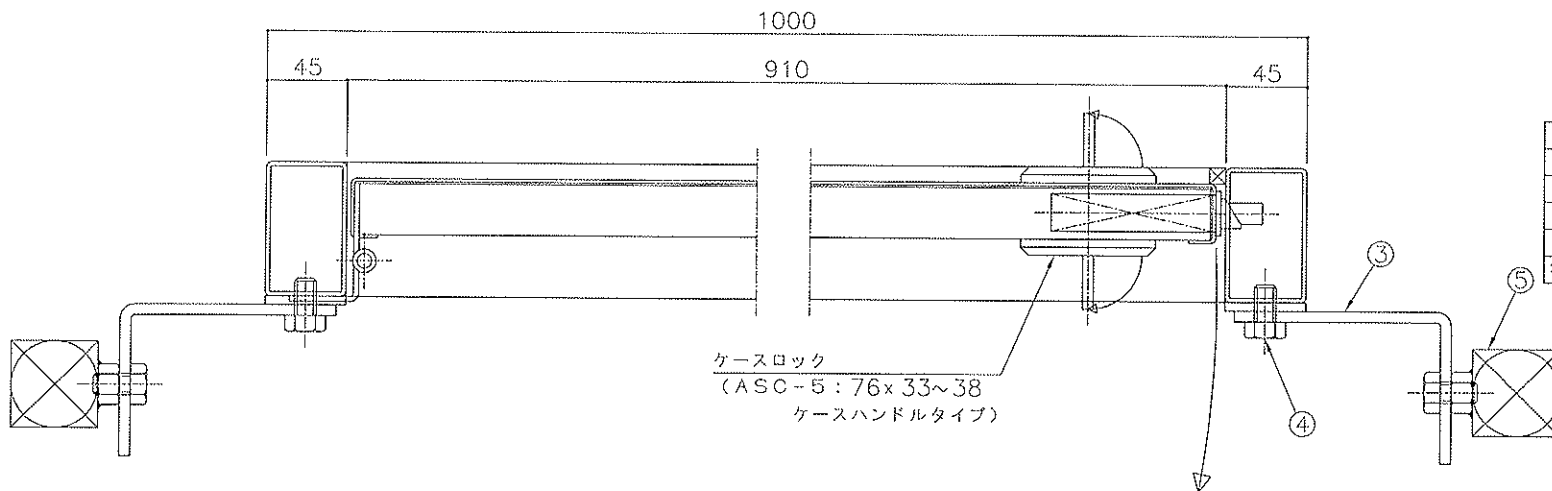
背面図



A~A断面図 (S=1/3)

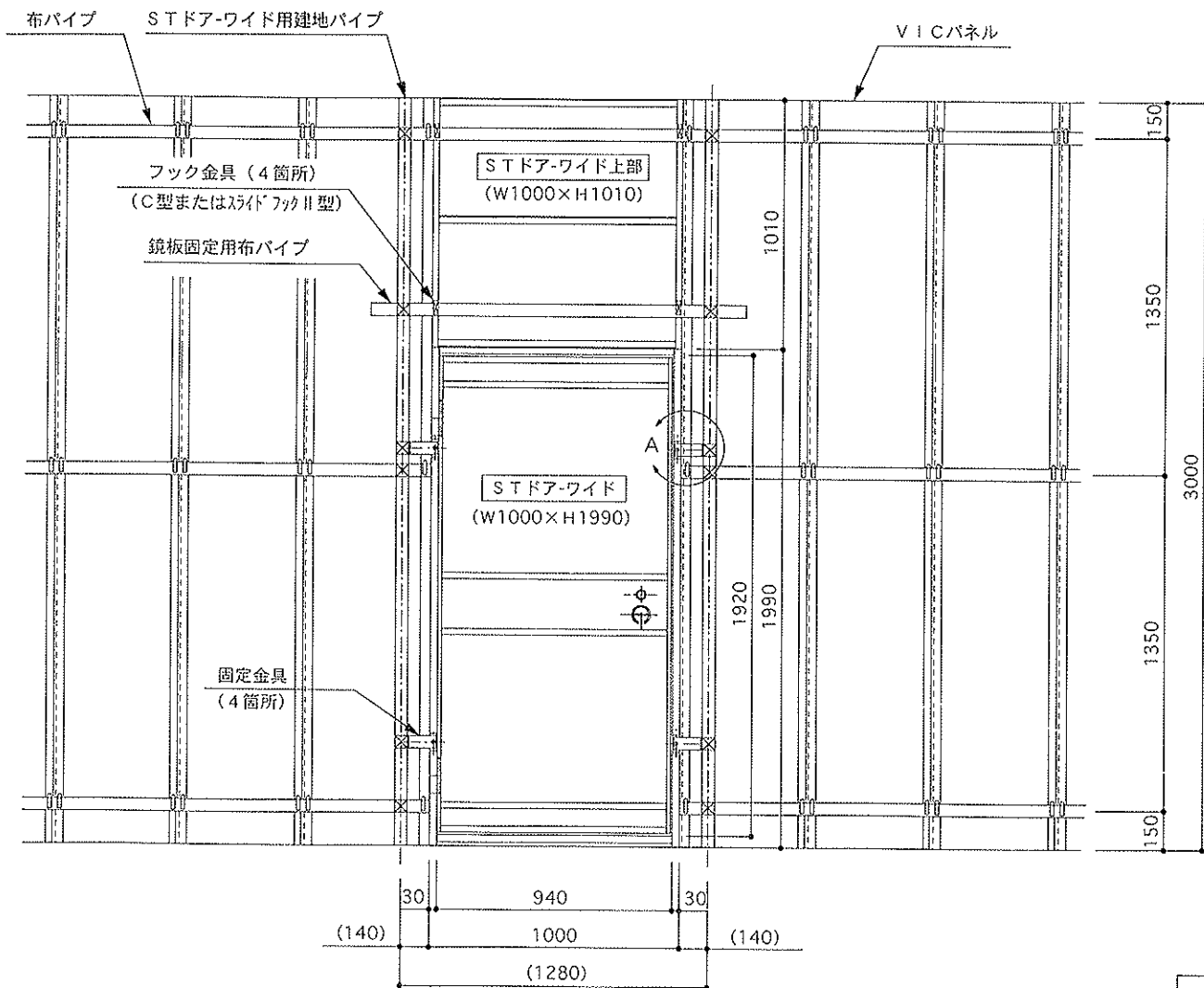
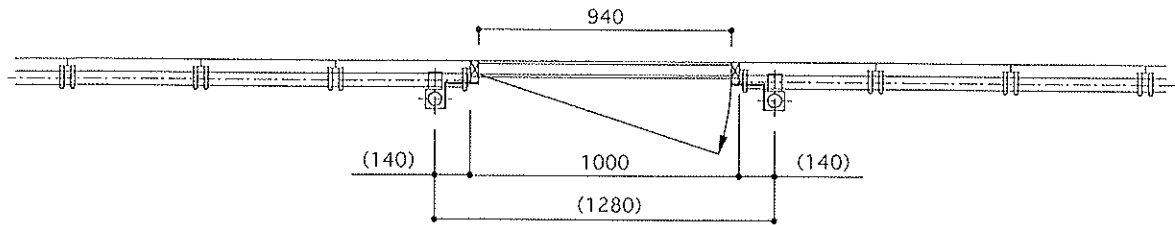
(注記)

1.色調：ホワイト塗装仕上。



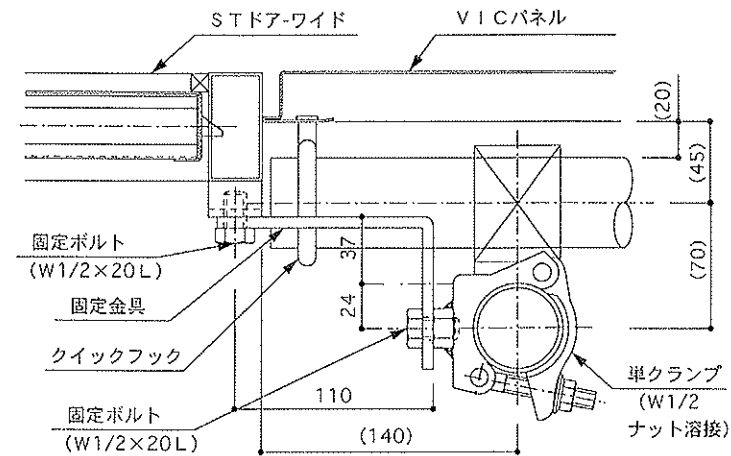
5	単クランプ	4	W1/2ナット溶接
4	固定ボルト	8	W1/2x20L
3	固定金具	4	6t x W50 x L85-120
2	扉	1	1.2t、ハット型曲げ材
1	ドア枠	1	角75x45、60x30
符号	名称	数量	備考

図名	STFアワイド		
	(W1000xH2000)		
図法	三角法	尺度	1/10 (A3)
作成年月	2007年12月11日	作成者	藤野 窓園番号
 鈴東株式会社			

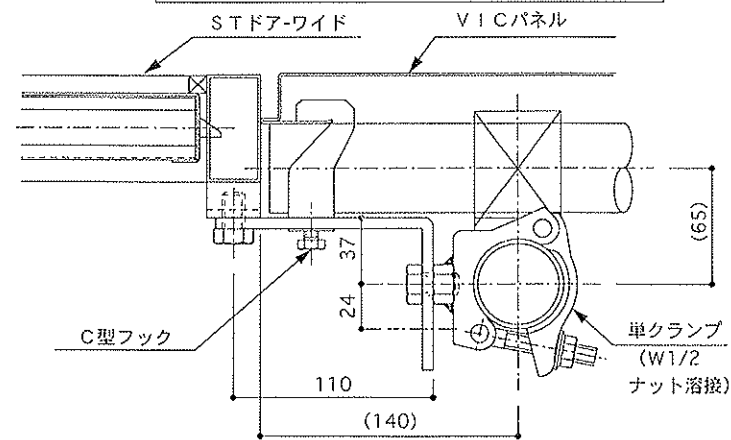


A部詳細 (S=1/3)

VICパネルをクイックフックで取付の場合、鏡板はスライドフックII型で固定。



VICパネルをC型フックで取付の場合、鏡板もC型フックで固定。



名称 STDア-ワイド施工計画図
(W1000×H2000+H1000)

製図

近藤

図番 STD-S-04-001

作成年月 2004年 2月17日

鈴東株式会社 技術部

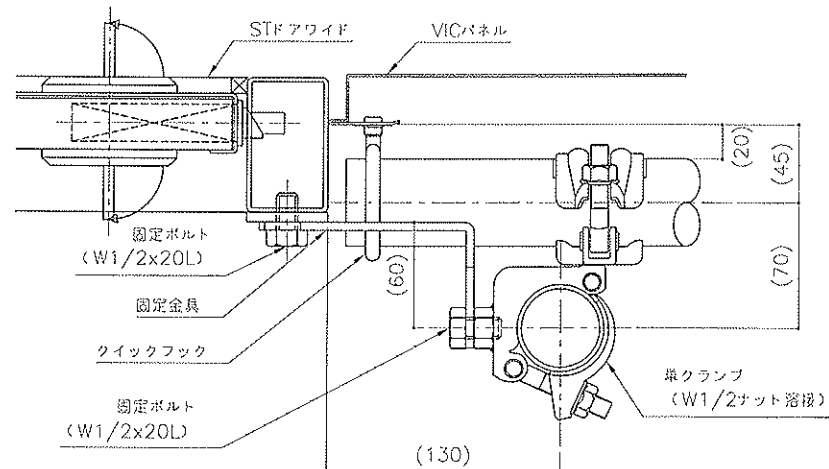
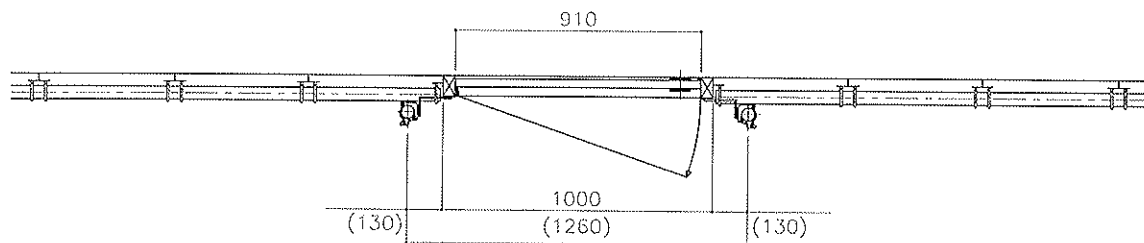
備考

尺度 1 / 20

図法 三角法

A部詳細 (S=1/3)

VICパネルをクイックフックで取付の場合、
鏡板はスライドフック2型で固定。



VICパネルをC型金具で取付の場合、
鏡板もC型金具で固定。

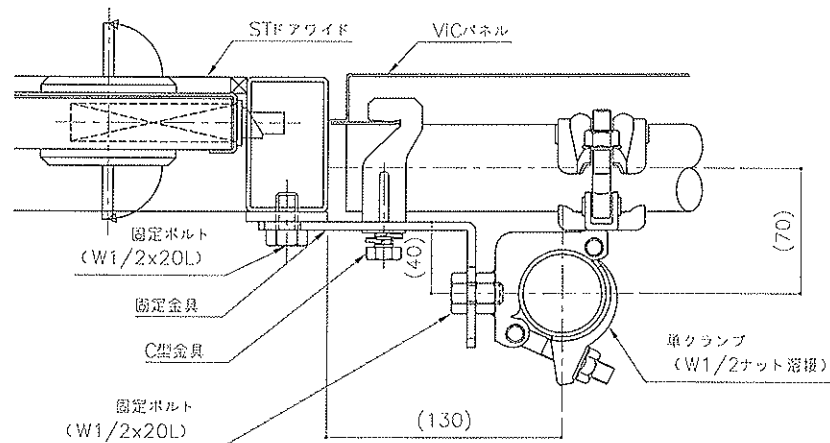
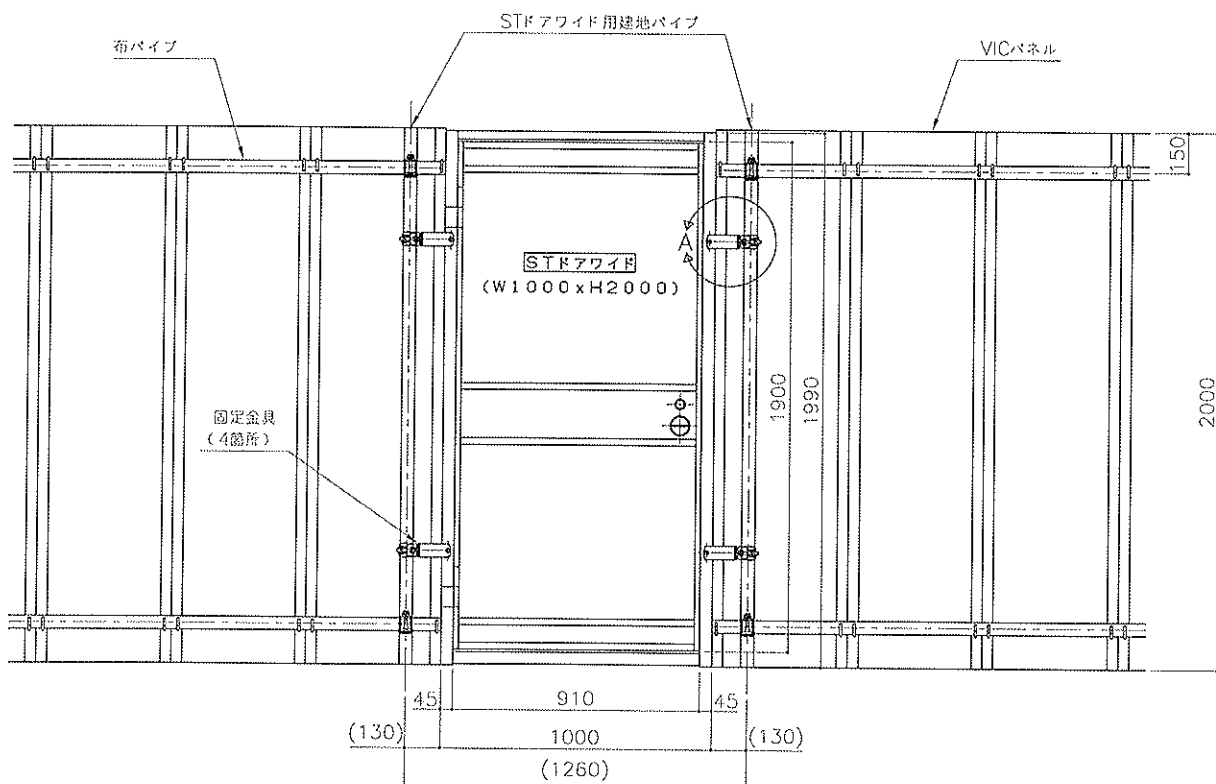



図 名 称	STDアワイド施工計画図			
	(W1000xH2000)			
図 法	三角法	尺 度	1/20 (A3)	
作 成 年 月	2008年10月31日	作 成 者	藤野	図 面 番 号
 鈴東株式会社				