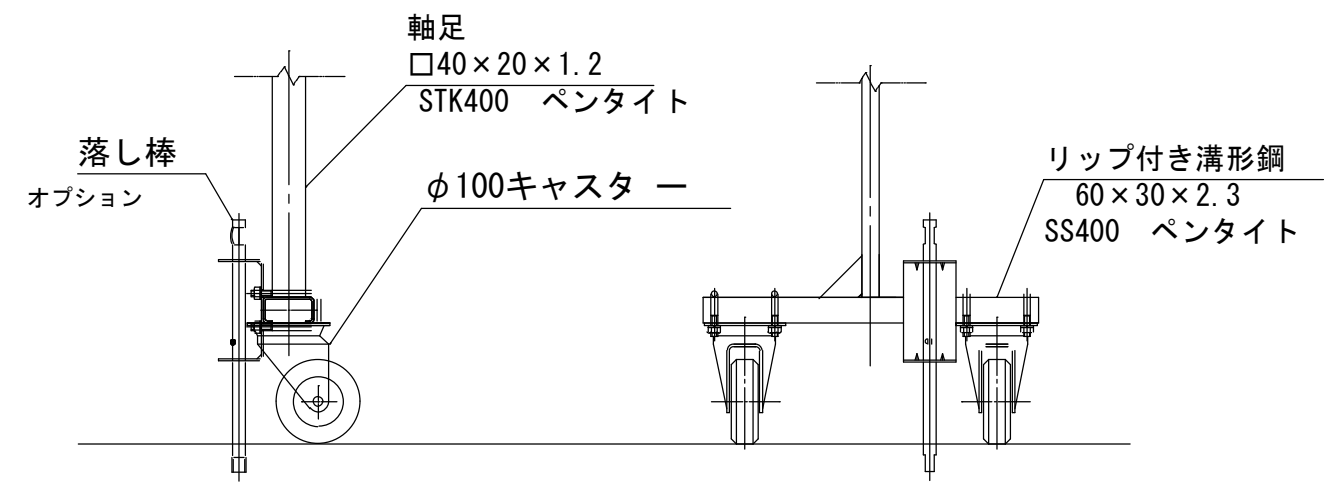
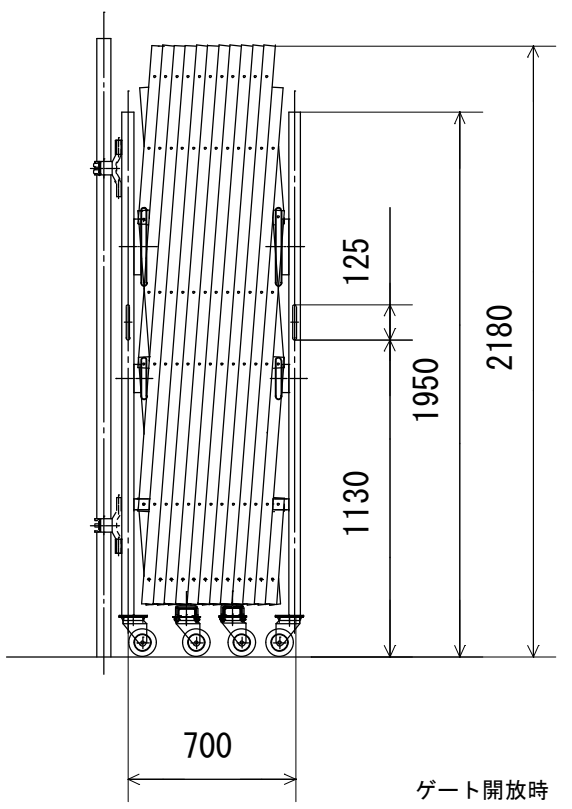


T番カプラー 詳細

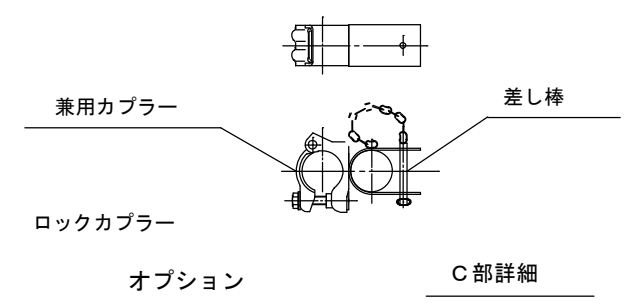
詳細

B 矢視

A 矢視



足廻り詳細



注記 1. 本図は左固定を示す, 右固定も可

※一部実際の仕様と異なる場合があります	
名称	キャスターゲート H=1850 W=3000 (HCG-30)
共栄機工株式会社	