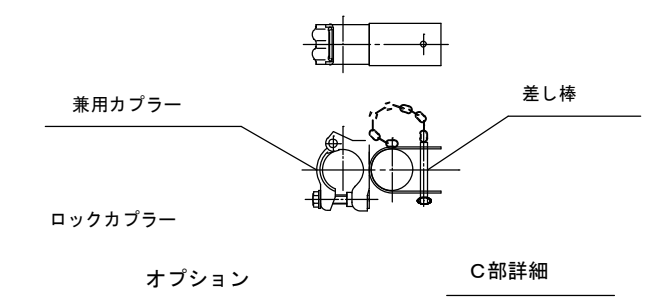
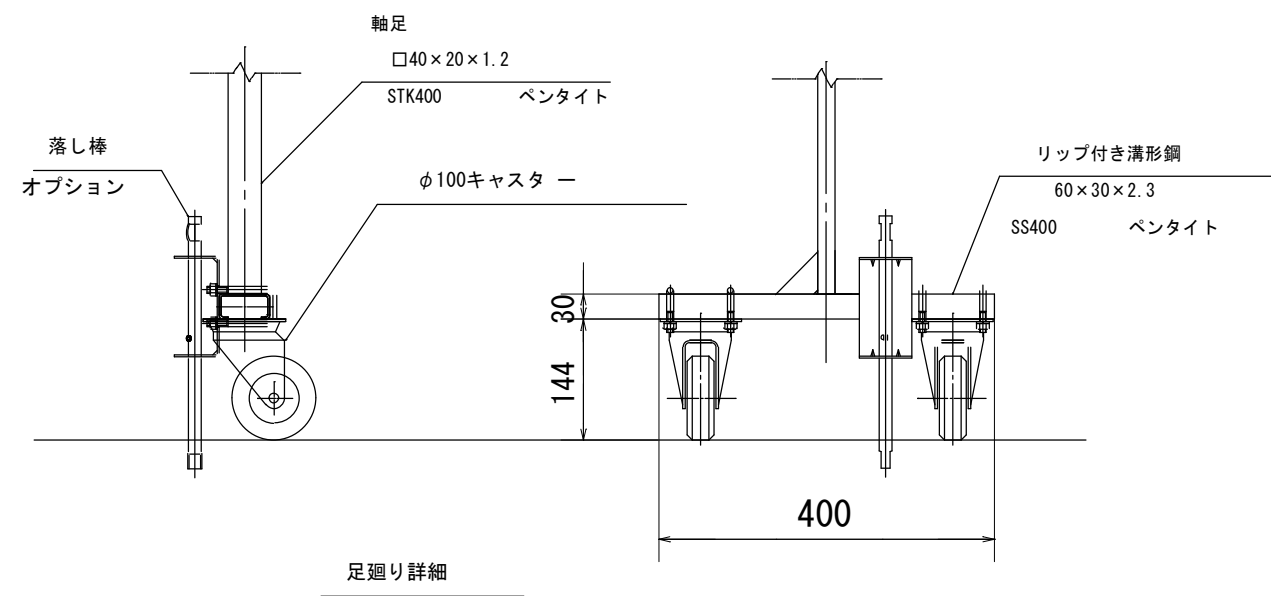
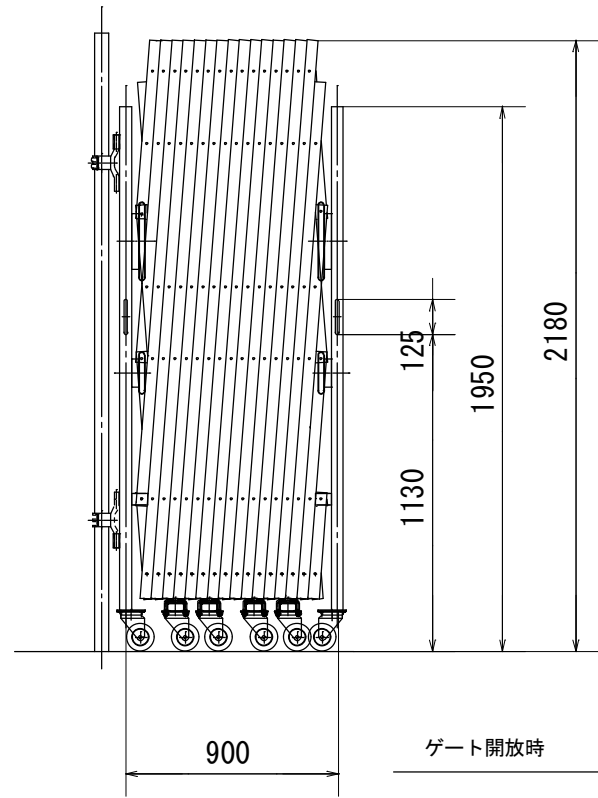


B 矢視 A 矢視



注記 1. 本図は左固定を示す、右固定も可

※一部実際の仕様と異なる場合があります	
名称	キヤスターゲート H=1850 W=5000 (HCG-50)
共栄機工株式会社	