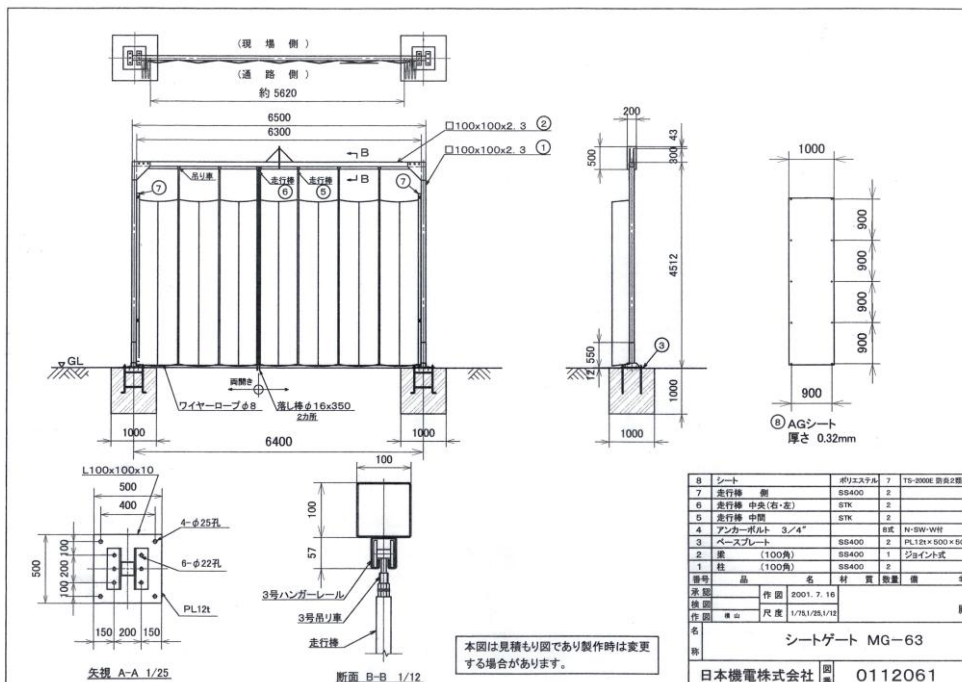


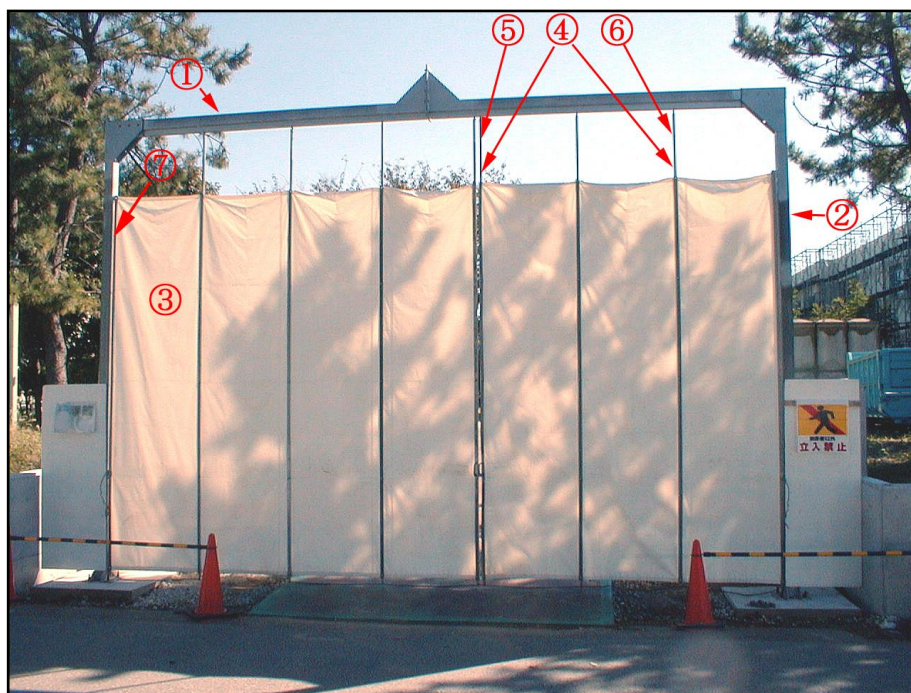
シートゲート 柱付タイプ (MGH)



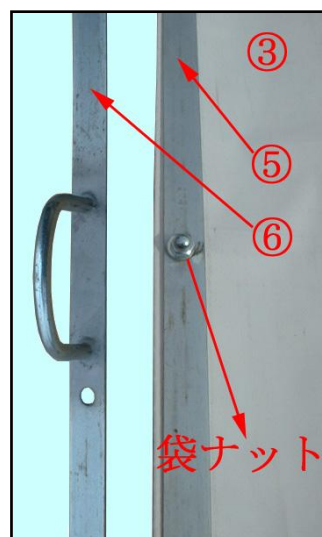
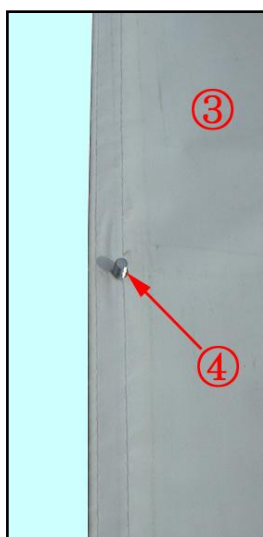
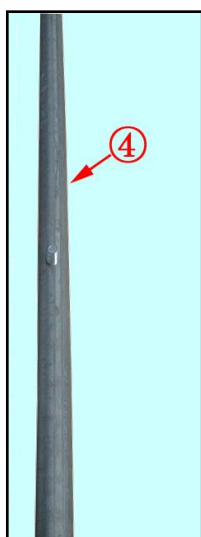
シートゲート柱付き (MGH)

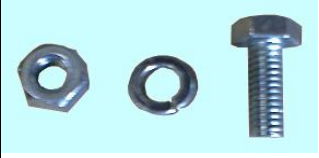

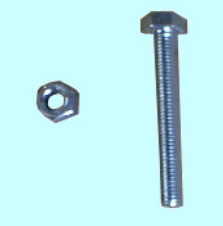
	柱内々寸法	アンカー芯々寸法	有効開口寸法	有効高さ寸法	重量
MGH-36	3,600mm	3,700mm	3,300mm	4,350mm	300kg
MGH-45	4,500mm	4,600mm	4,200mm	〃	320kg
MGH-54	5,400mm	5,500mm	5,000mm	〃	340kg
MGH-63	6,300mm	6,400mm	5,900mm	〃	380kg
MGH-72	7,200mm	7,300mm	6,700mm	〃	410kg
MGH-81	8,100mm	8,200mm	7,600mm	〃	430kg
MGH-90	9,000mm	9,100mm	8,400mm	〃	450kg
MGH-99	9,900mm	10,000mm	9,300mm	〃	500kg
MGH-108	10,800mm	10,900mm	10,100mm	〃	550kg
MGH-117	11,700mm	11,800mm	11,000mm	〃	600kg
MGH-126	12,600mm	12,700mm	11,800mm	〃	650kg

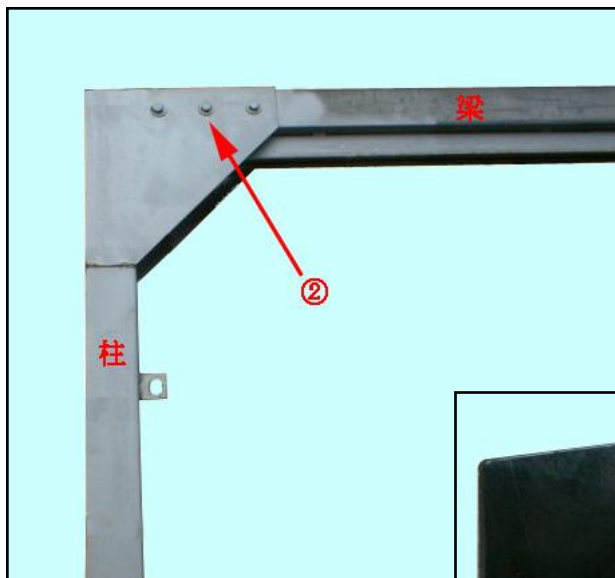




	①梁	②柱	③シート W=900 H=3600	④走行棒 中央	⑤押え板 中間	⑥押え板 中央	⑦走行棒 側
MGH-36	1	2	4	4	4	2	2
MGH-45	1	2	5	5	5	2	2
MGH-54	1	2	6	6	6	2	2
MGH-63	2	2	7	7	7	2	2
MGH-72	2	2	8	8	8	2	2
MGH-81	2	2	9	9	9	2	2
MGH-90	2	2	10	10	10	2	2
MGH-99	2	2	11	11	11	2	2
MGH-108	2	2	12	12	12	2	2
MGH-117	2	2	13	13	13	2	2
MGH-126	2	2	14	14	14	2	2

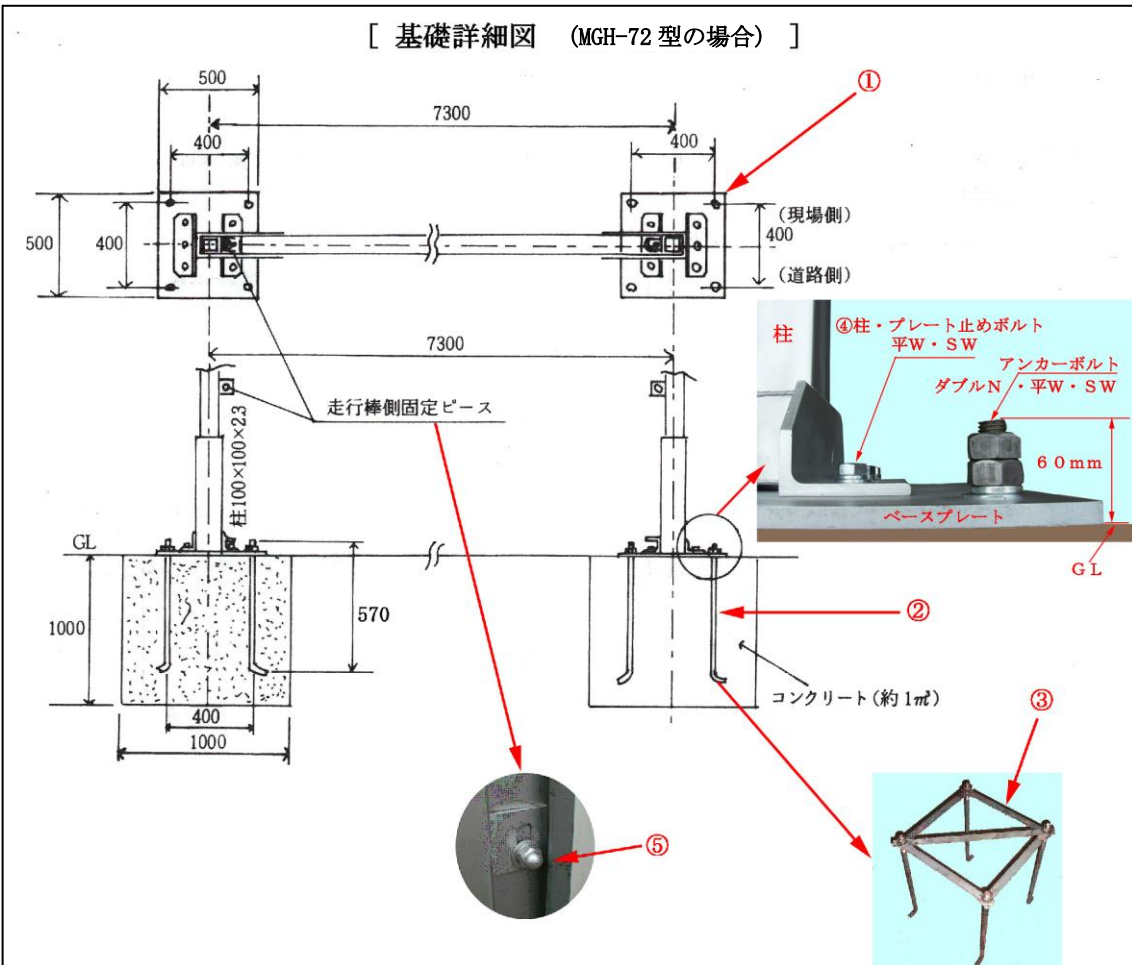


	①梁ジョイントボルト SW・N付	②梁・柱ジョイントボルト 平W・SW・N付	③ストッパーボルト N付
全サイズ同数	63型～126型のみ 10	6	2
			

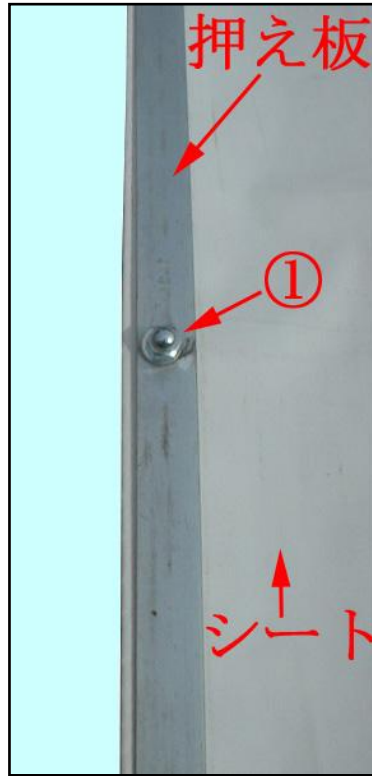


	①ベースプレート	②アンカーボルト 平W8個・SW8個・N24個付	③フラットバー
全サイズ同数	2枚	8本	2セット

	④柱・プレート止めボルト 平W・SW付
全サイズ同数	12本



	①袋ナット SW付
MGH- 3 6	30
MGH- 4 5	35
MGH- 5 4	40
MGH- 6 3	45
MGH- 7 2	50
MGH- 8 1	55
MGH- 9 0	60
MGH- 9 9	65
MGH- 1 0 8	70
MGH- 1 1 7	75
MGH- 1 2 6	80
	



	①ワイヤー 8φ	②ワイヤークリップ	③ターンバックル
MGH-36	5 m	4	1
MGH-45	6 m	4	1
MGH-54	7 m	4	1
MGH-63	8 m	4	1
MGH-72	9 m	4	1
MGH-81	10 m	4	1
MGH-90	11 m	4	1
MGH-99	12 m	4	1
MGH-108	13 m	4	1
MGH-117	14 m	4	1
MGH-126	15 m	4	1
	