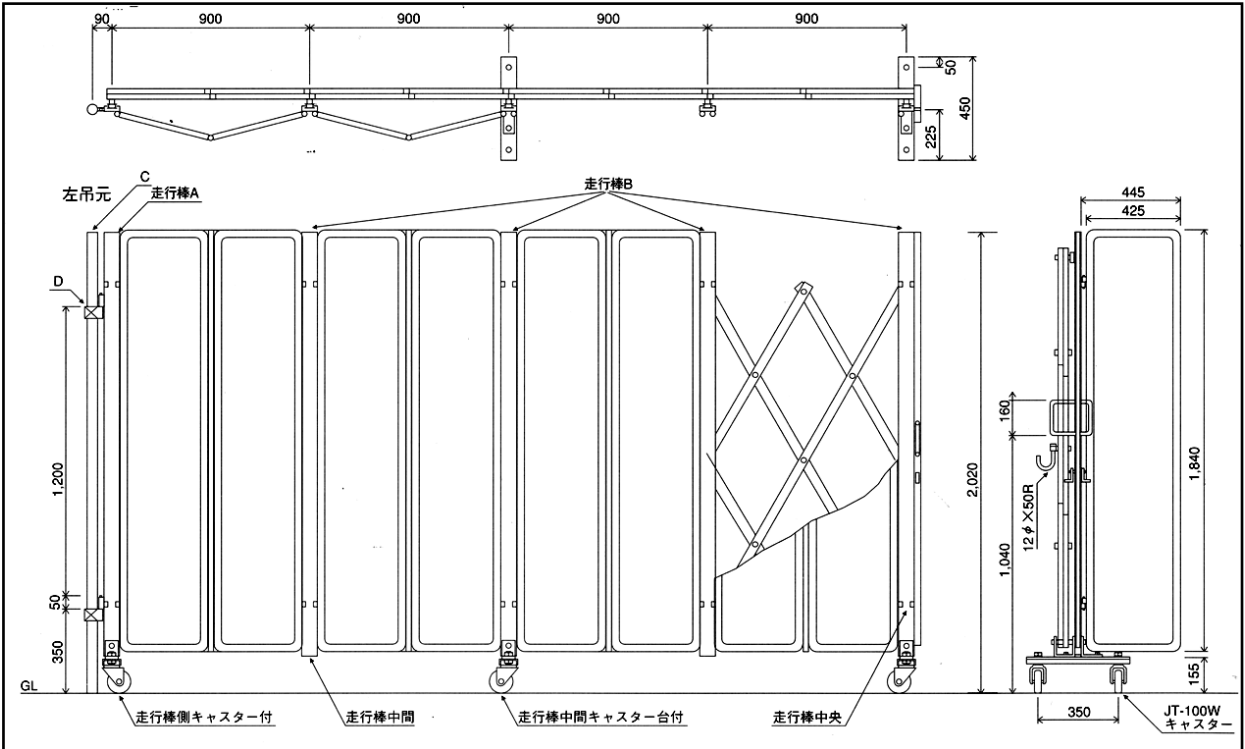


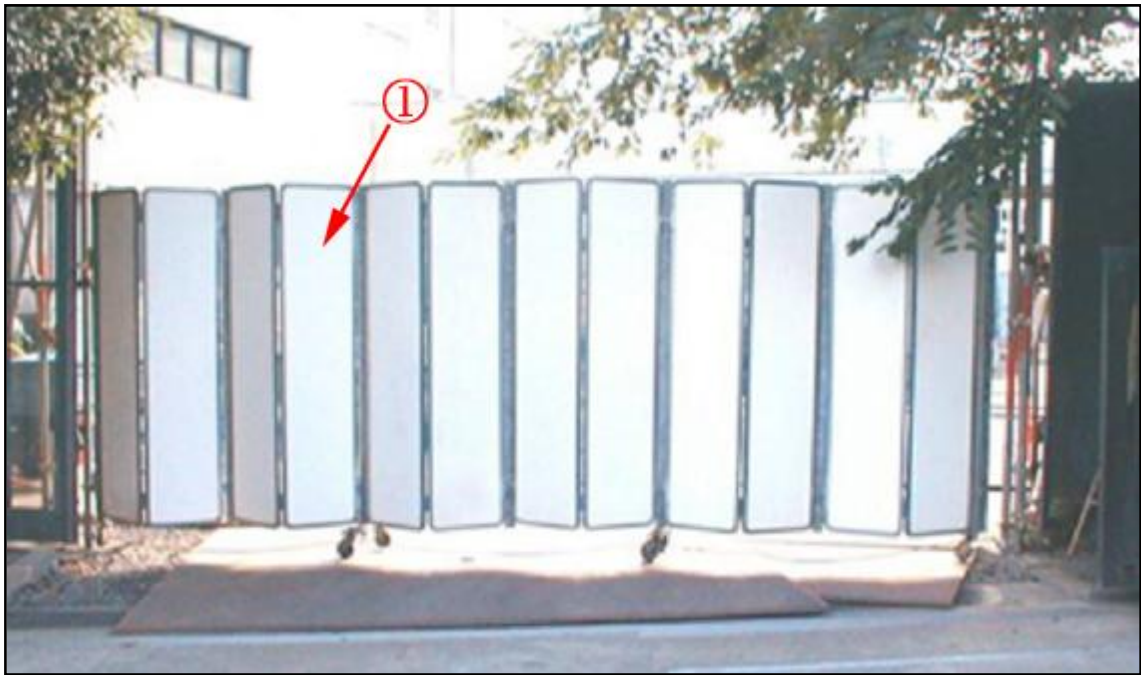
パネルキャスターゲート H=2000 タイプ (PCG)



パネルキャスターゲート H=2m (PCG)


	単管柱内々寸法	単管柱芯々寸法	有効開口寸法	パネル上部～G L	重量
PCG-27	2,700mm	2,750mm	2,350mm	2,020mm	75kg
PCG-36	3,600mm	3,650mm	3,190mm	〃	95kg
PCG-45	4,500mm	4,550mm	4,030mm	〃	120kg
PCG-54	5,400mm	5,450mm	4,870mm	〃	145kg
PCG-63	6,300mm	6,350mm	5,710mm	〃	170kg

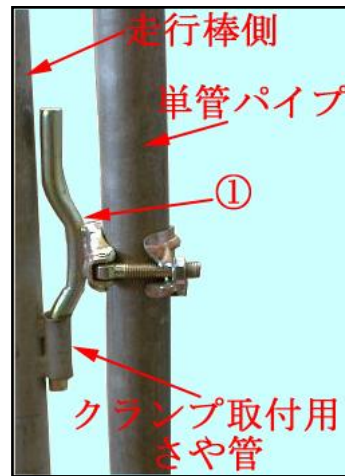
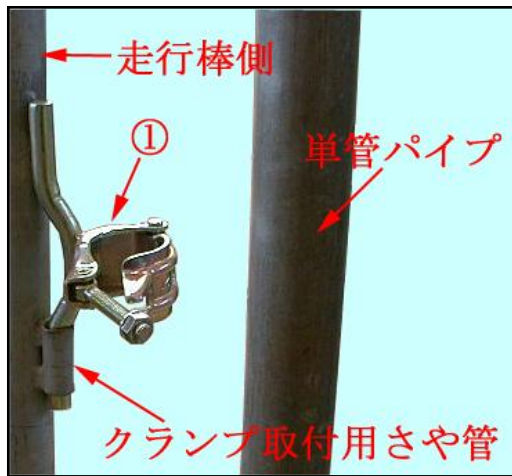





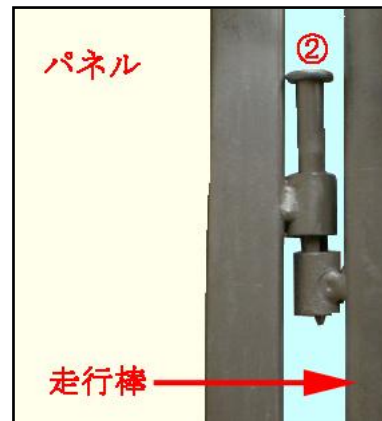
	①パネル	②骨組
PCG-2 7	3	1
PCG-3 6	4	1
PCG-4 5	5	1
PCG-5 4	6	1
PCG-6 3	7	1


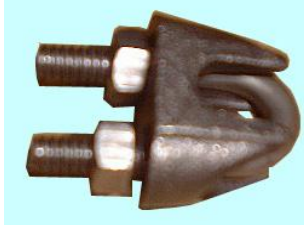




	①蝶番クランプ
全サイズ同数	2
	

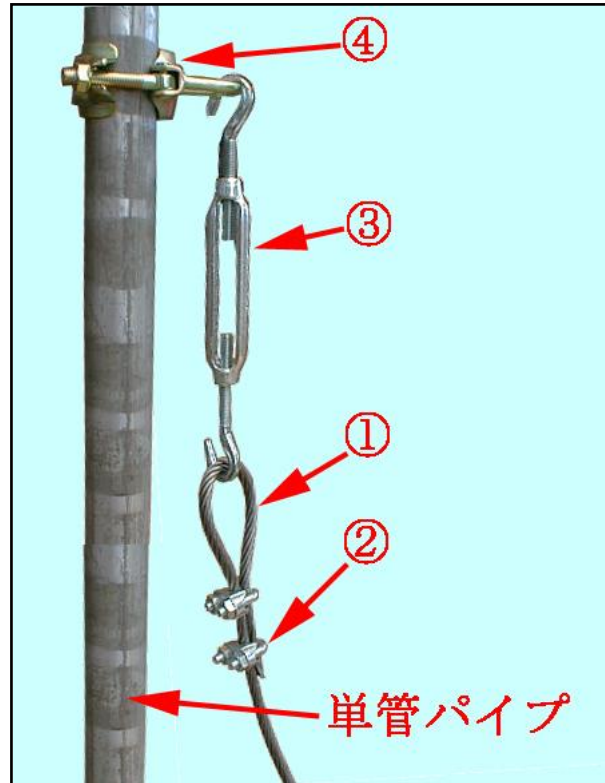


	②パネル止メピン
PCG-2 7	12
PCG-3 6	16
PCG-4 5	20
PCG-5 4	24
PCG-6 3	28
	



	①ワイヤー 8φ	②ワイヤークリップ	③ターンバックル
PCG-27	4 m	4	1
PCG-36	5 m	4	1
PCG-45	6 m	4	1
PCG-54	7 m	4	1
PCG-63	8 m	4	1
			

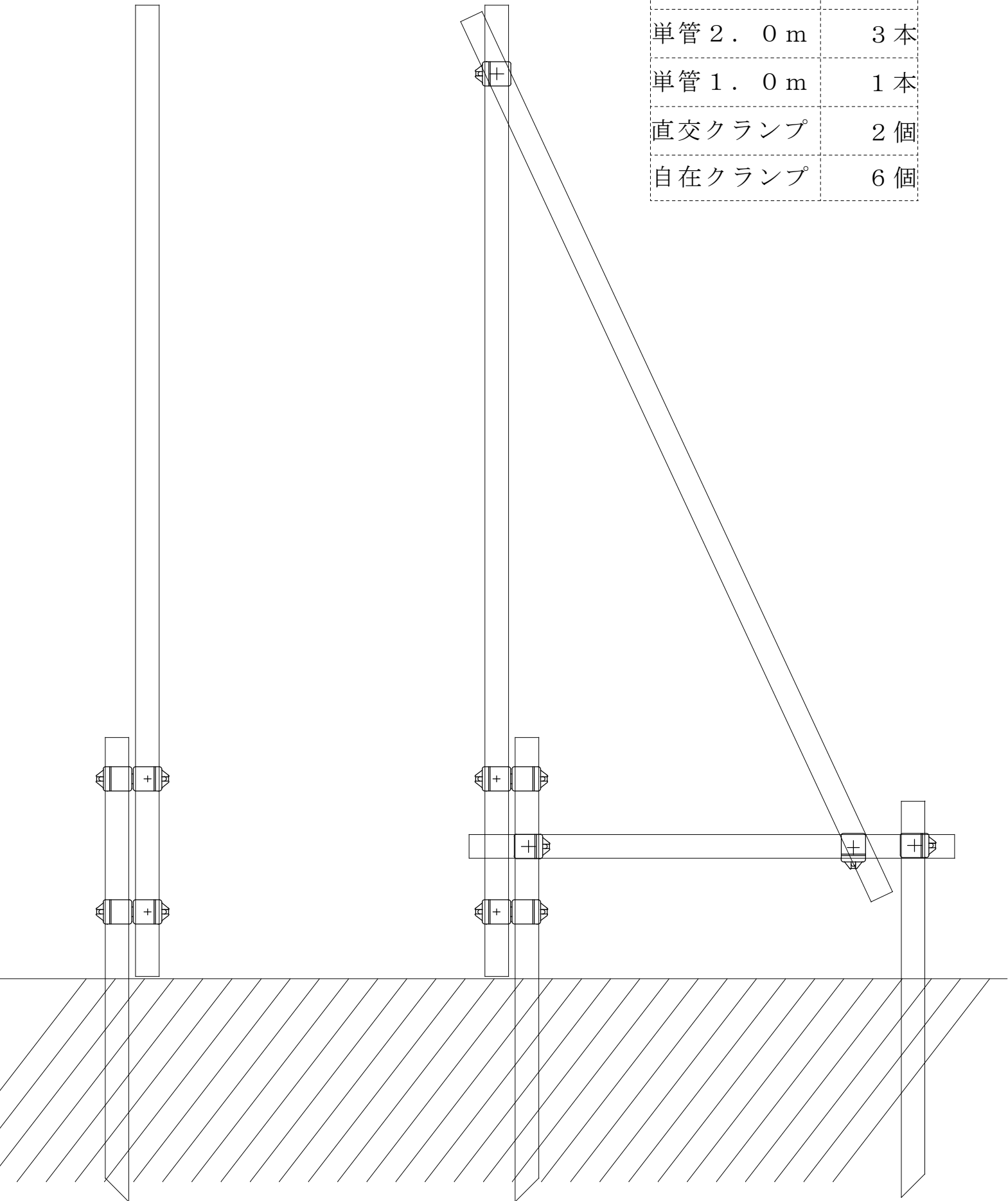
	④M4 クランプ
全サイズ同数	2
	



ゲート中央側

ゲート取付側

打込パイプ	3本
単管 2.0 m	3本
単管 1.0 m	1本
直交クランプ	2個
自在クランプ	6個



【 P C G ・ H C G 取付用 単管組立図 】