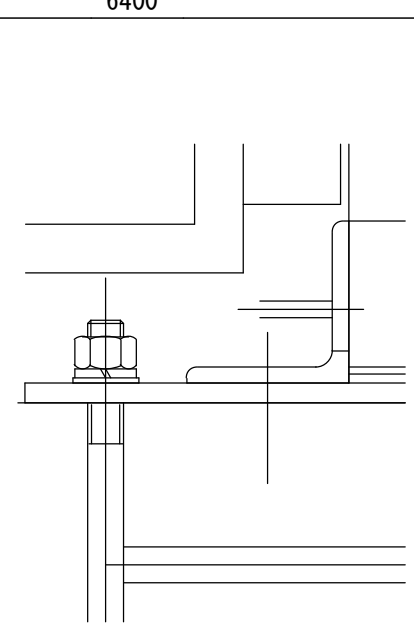
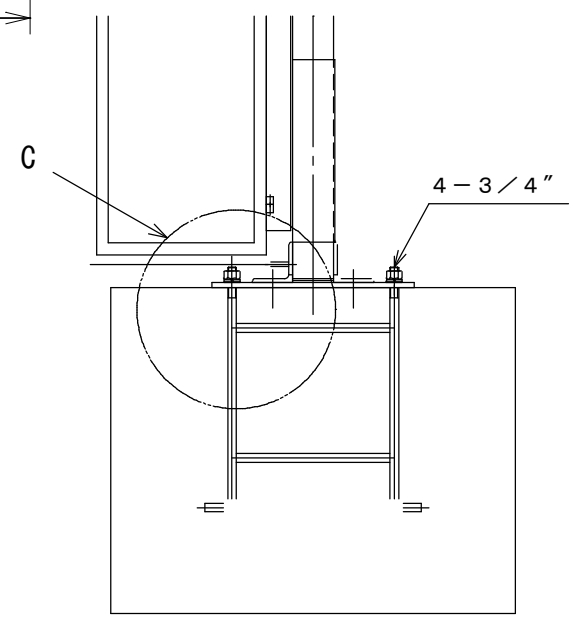


矢視 A-A 1/20



詳細 C 1/5



詳細 D 1/20

| | | | | |
|---|--------------|----------|----|---------------|
| 9 | パネル (潜戸付) | 硬質塩化ビニール | 1 | |
| 8 | パネル | 硬質塩化ビニール | 6 | |
| 7 | 走行棒 側 | SS400 | 2 | |
| 6 | 走行棒 中央 (右・左) | SS400 | 2 | |
| 5 | 走行棒 中間 | SS400 | 2 | |
| 4 | アンカーボルト 3/4" | | 8式 | N・SW・W付 |
| 3 | ベースプレート | SS400 | 2 | PL12t×500×500 |
| 2 | 梁 (100角) | SS400 | 1 | ジョイント式 |
| 1 | 柱 (100角) | SS400 | 2 | |

※一部実際の仕様と異なる場合があります

名称 パネルゲート柱付 W=6300 (PGN-63)

共栄機工株式会社