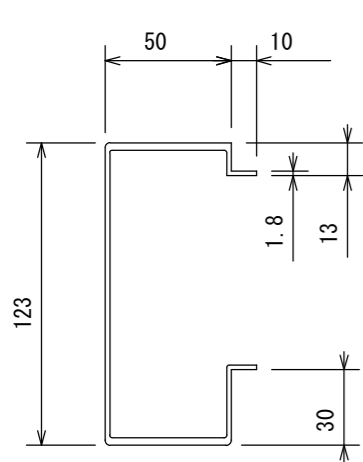
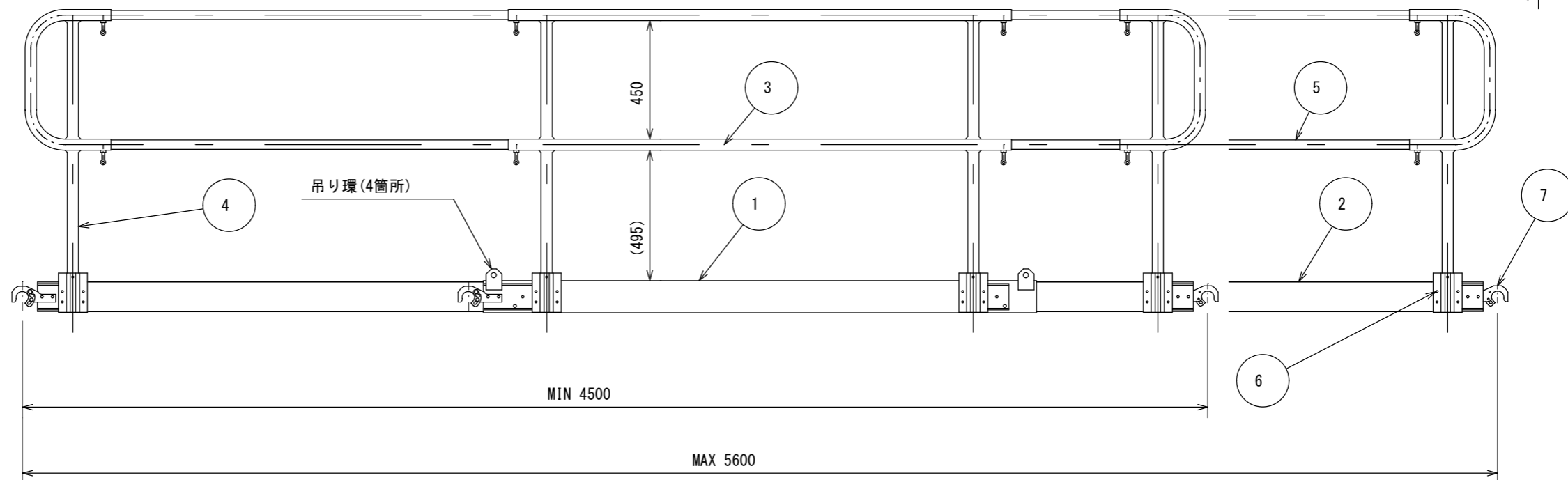
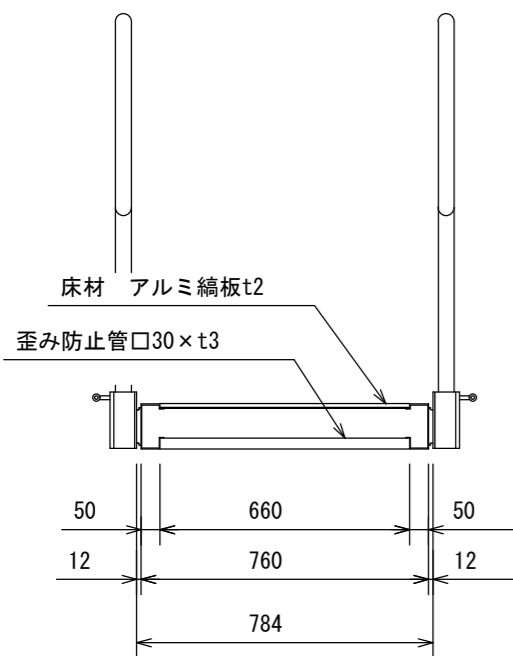
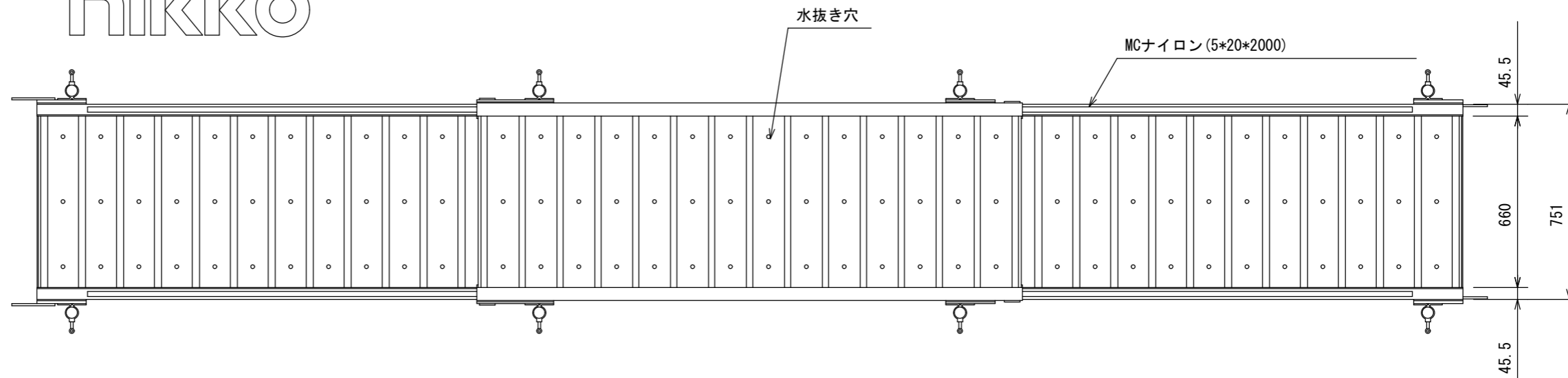
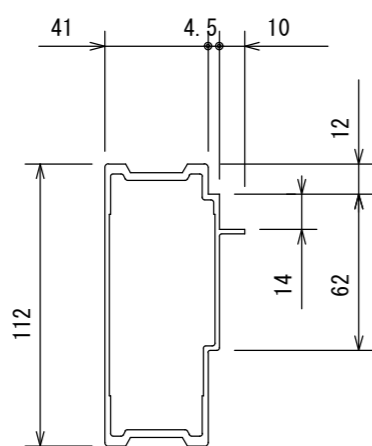


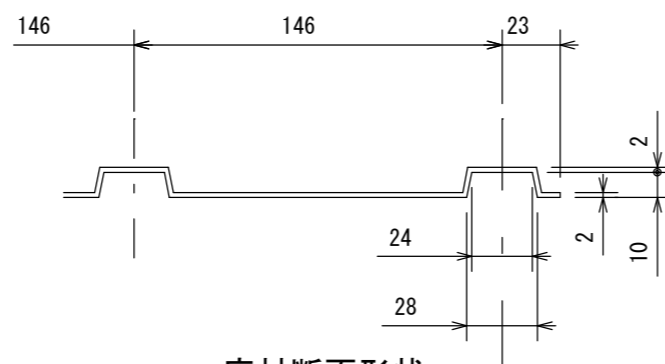
# NIKKO



材質 A6N01S-T5  
桁断面形状



材質 A6N01S-T5  
桁断面形状



床材断面形状

7		φ48.6, φ42.7兼用ツカミ金具	SS	4		
6	LB-06	ソケット	アルミ	8	φ50	
5	LB-05	手すり	アルミ	8	φ35 × t2	
4	LB-05	端部支柱	アルミ	4	φ42 × t2	
3	LB-05	中央支柱	アルミ	2	φ42 × t2	
2	LB-02	足場板 (内枠)	アルミ	2		
1	LB-04	足場板 (外枠)	アルミ	1		

品番	図番	品名	材質	数量	備考	重量kg
承認	製図日 98. 1. 23	図名	製品組立図		4500~5600	
設計	神川	尺度 1/20, 1/3	装置分	LB4556	納入先	
製図	神川	図法	装置名	ライトブリッジ		
日工株式会社		図番	LB-10		図	日付
					歴	