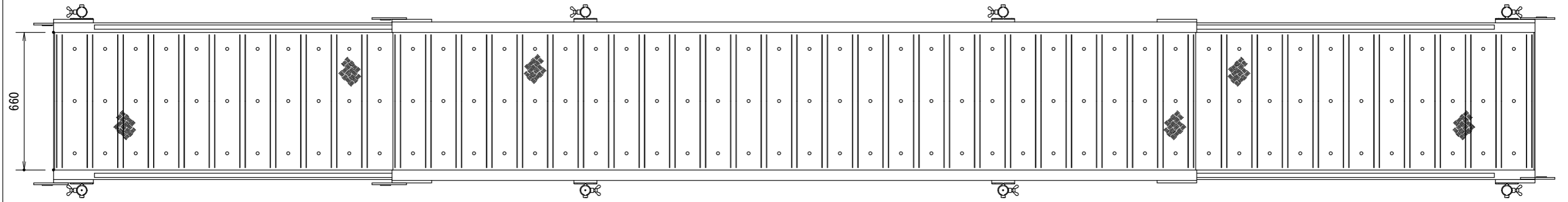


NIKKO



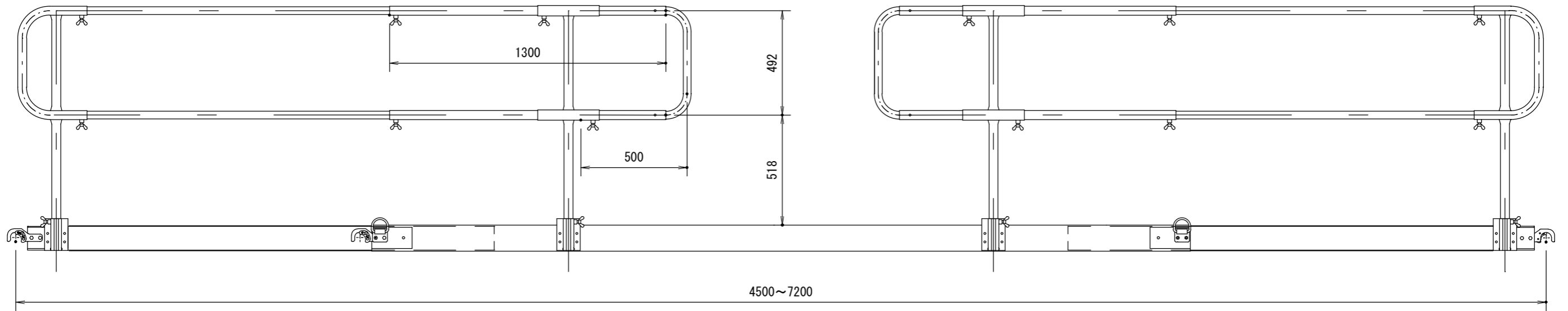
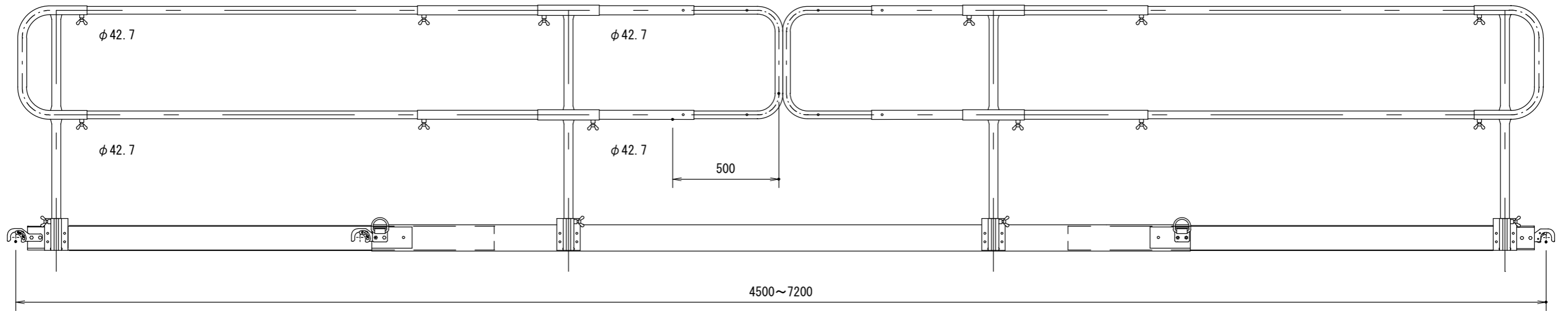
φ42.7*1.6*1300

φ42.7

φ36.4*2.4*1650

φ48.6

φ36.4



品番	図 番		品 名		材 質	数 量	備 考	重 量kg
承認		製図日	図名	製品組立図		4500~7200		
設計	神川	尺度	装置分	LB4572(手すり鉄)		納入先		
製図	神川	図法	装置名	ライトブリッジ				
日エセック株式会社			図番	LB4572TETU			図 日付	
							歴	