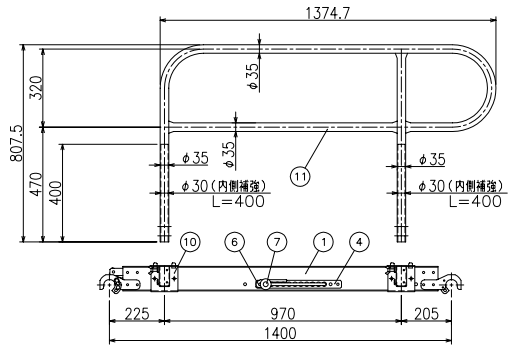
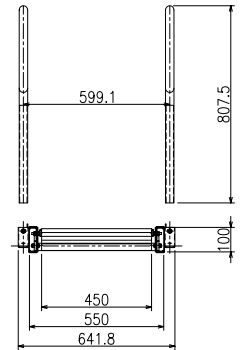


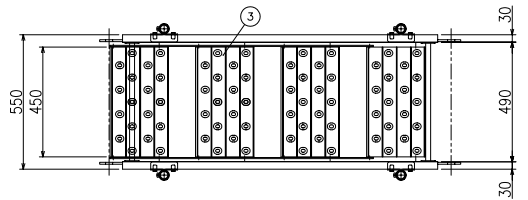
側面図



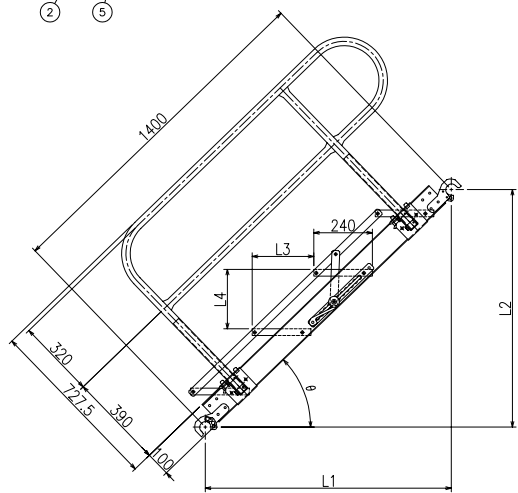
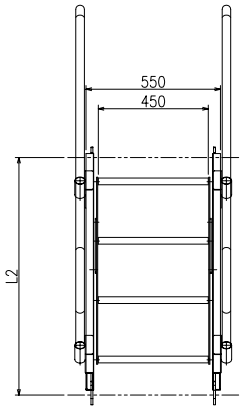
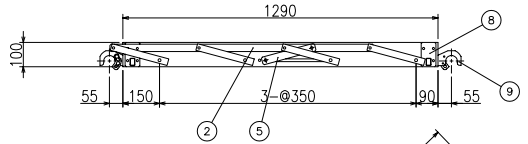
正面図



平面図



断面図



θ度	L1(W)	L2(H)	L3	L4	備考
15度	1,352	362	338	91	/
26度	1,258	614	315	153	/
33度	1,174	762	294	191	/
39度	1,088	881	272	220	/
44度	1,007	973	252	243	/
49度	918	1,057	230	264	/
53度	843	1,118	211	280	/
58度	742	1,187	185	297	/
62度	657	1,236	164	309	/
66度	569	1,279	142	320	/
70度	479	1,316	120	329	/

15	/	/	/	/	
14	/	/	/	/	
13	/	/	/	/	
12	/	/	/	/	
11	手すり(小)	2	A6063TE-T1	φ35×12, φ30×12	
10	手すりソケット	4	SS400 STK500	t32 φ42.7×12.4	ドブメッキ仕様
9	クランプ	4	SS400	φ42.7, φ48.6兼用	ドブメッキ仕様
8	振れ止め	2	SS400 STKR	t32 □30×20×11.6	ドブメッキ仕様
7	ハンドル	2		M10	
6	スライドストッパー	1	SUS	FB5×38	
5	角度固定板	2	SUS	FB5×32×L-225	
4	角度調整板	2	SUS	FB5×32×L-335	
3	ステップ	4	A6063-T5 A6063S-T5	ステップ用板 W240×H30×L-450	
2	連結バー	2	A6063-T5	FB5×32×L-1080	
1	フレーム	2	AGN01S-T5	C100×30×L-1290	

承認 APPROVED BY	製図日 DATE	'07. 5. 10	図名 TITLE	製品図	納入先 CUSTOMER	ラク2タラップ LT-14A
設計 DESIGNED BY	尺度 SCALE	1/15(A2)	装置分 DIVISION	機材関連		
製図 DRAWN BY	雷榎 DRAWING METHOD	図法 PROJECTION	装置名 NAME	ラク2タラップ	図番 DWG. NO.	日付 DATE
日工セック株式会社 NIKKOSEK CO.,LTD.			図番 DWG. NO.	***-****		
T	A	B	C	D	品目No ITEM NO.	履歴