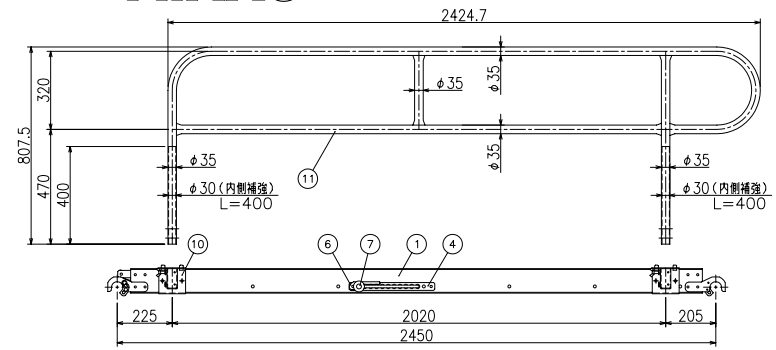


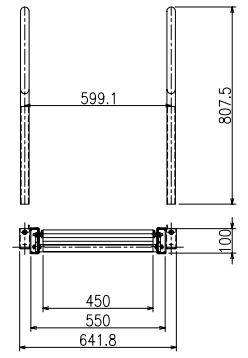
NIKKO

経歴	訂正機 CORRECTION			
	訂正理由 REASON	訂正日 DATE	備考 REMARK	印 SEAL

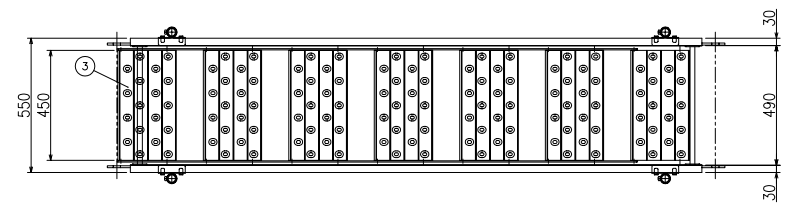
側面図



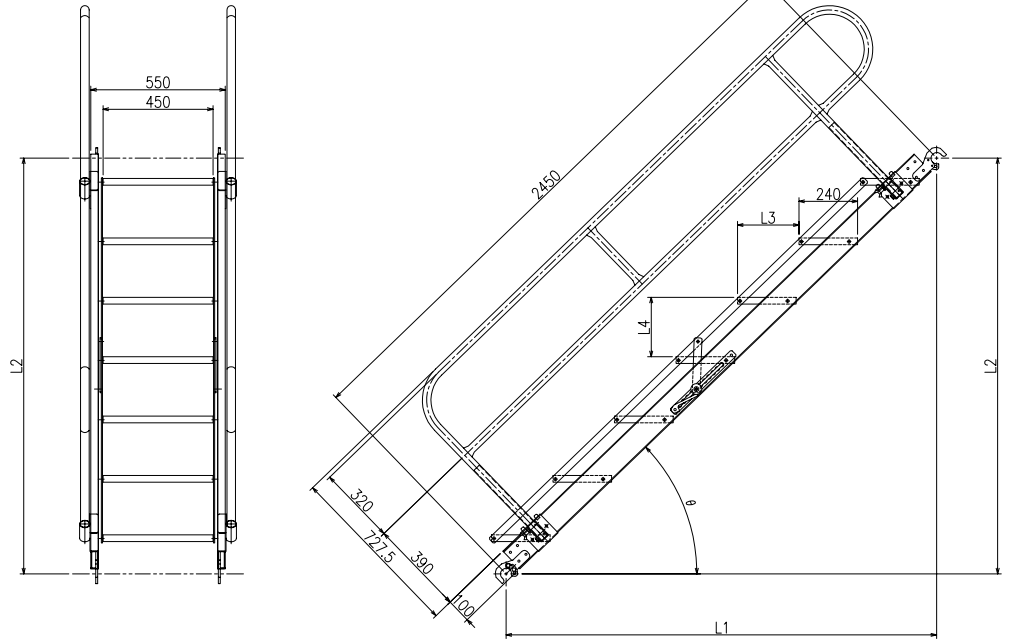
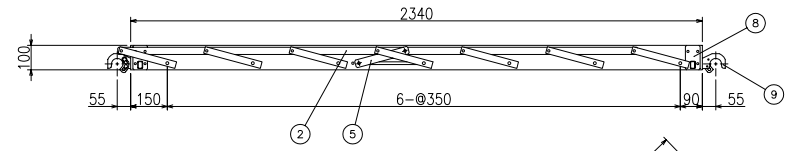
正面図



平面図



断面図



θ度	L1(W)	L2(H)	L3	L4	備考
15度	2,367	634	338	91	/
26度	2,202	1,074	315	153	/
33度	2,055	1,334	294	191	/
39度	1,904	1,542	272	220	/
44度	1,762	1,702	252	243	/
49度	1,607	1,849	230	264	/
53度	1,474	1,957	211	280	/
58度	1,298	2,078	185	297	/
62度	1,150	2,163	164	309	/
66度	997	2,238	142	320	/
70度	838	2,302	120	329	/

15	/	/	/	/
14	/	/	/	/
13	/	/	/	/
12	/	/	/	/
11	手すり(大)	2	A6063TE-T1	φ35×12, φ30×12
10	手すりソケット	4	SS400 STK500	t3.2 φ42.7×12.4 ドブメッキ仕様
9	クランプ	4	SS400	φ42.7, φ48.6兼用 ドブメッキ仕様
8	振れ止め	2	SS400 STKR	t3.2 □30×20×11.6 ドブメッキ仕様
7	ハンドル	2		M10
6	スライドストッパー	1	SUS	FB5×38
5	角度固定板	2	SUS	FB5×32×L-225
4	角度調整板	2	SUS	FB5×32×L-335
3	ステップ	7	A6063-T5 A6063S-T5	ステップ用板 W240×H30×L-450
2	連結バー	2	A6063-T5	FB5×32×L-2130
1	フレーム	2	AGN01S-T5	C100×30×L-2340

承認 APPROVED BY	製図日 DATE	'07. 5. 10	図名 TITLE	製品図	納入先 CUSTOMER	ラク2タラップ
設計 DESIGNED BY	尺度 SCALE	1/15(A2)	装置分 DIVISION	機材関連		LT-24A
製図 DRAWN BY	雷 榎	図法 PROJECTION	装置名 NAME	ラク2タラップ	図 日付	
日工セック株式会社 NIKKOSEK CO.,LTD.			図番 DWG.NO.	***-****		
T	A	B	C	D	品目No ITEM NO.	