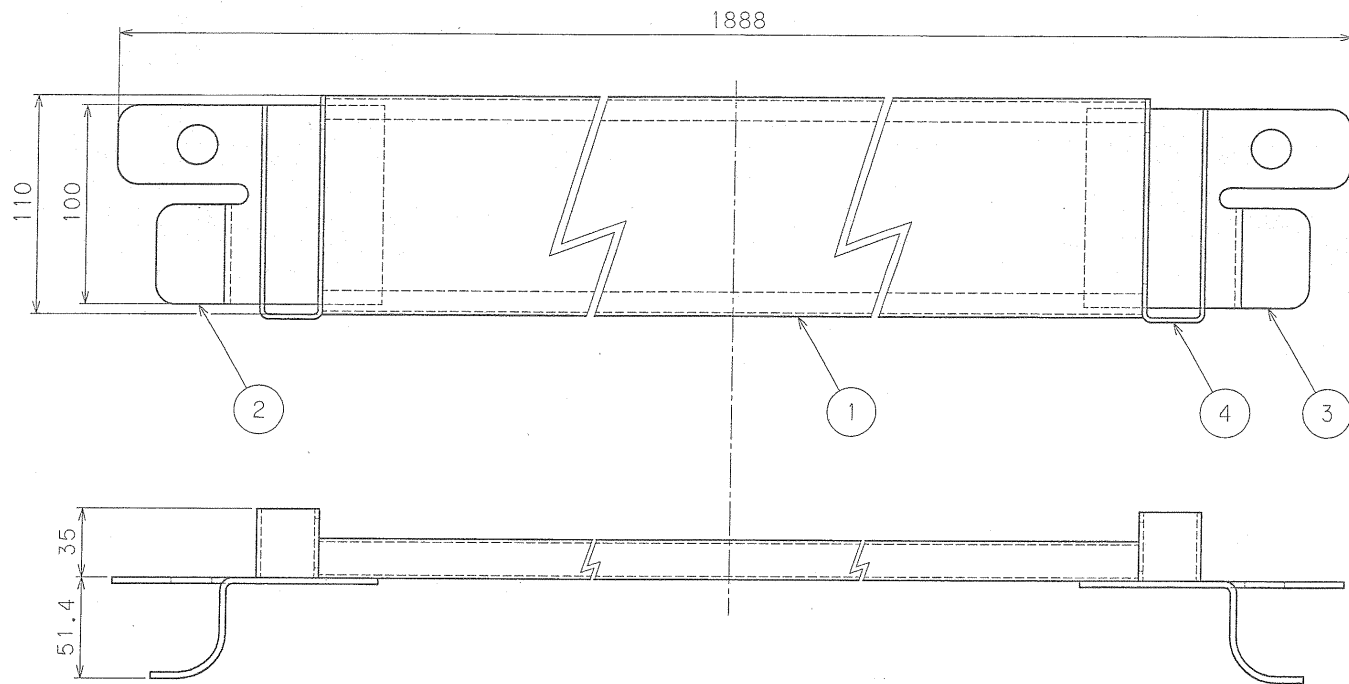


出 図
08.10.27
アルインコ株式会社 開発部



4	受け金具	Fe	2	
3	コノ字R	Fe	1	
2	コノ字L	Fe	1	
1	面板	Fe	1	
品番	品名	材質	数量	備考
製 図 年 月 日	尺 寸	1 / 2.5	名 称	ローリングタワー用巾木
1998.07.16	度		図 番	1829用
			図 式	GP12S
			型 式	HP18
承認	検 査	図 設	計 画	製 図
記号	年 月 日	訂正事項及び訂正理由	訂正者	ALINCO INCORPORATED アルインコ株式会社