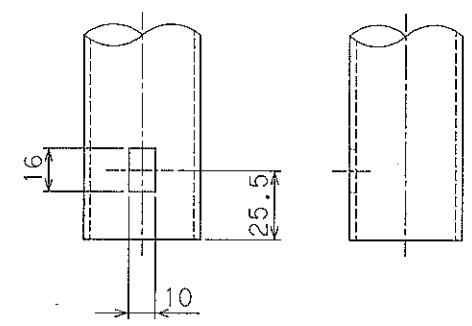


A部詳細図(1/2)



決定図
年月日

出 図
'99.4.-9
アルインコ(株) 開発部

4	グロビティロック		4	
3	キャップ	Fe	2	
2	水平材	Fe	2	φ27.2
1	脚柱	Fe	2	φ42.7
品番	品名	材質	数量	備考

製図年月日	1999.04.08	尺	1/10	名称	ローリングタワー-用手摺棒
図番	CR15S	型式	RTAP1		

承認	検図	設計	製図	承認者	澤近	澤近	ALINCO INCORPORATED
記号	年月日	訂正事項及び訂正理由	訂正者				アルインコ株式会社