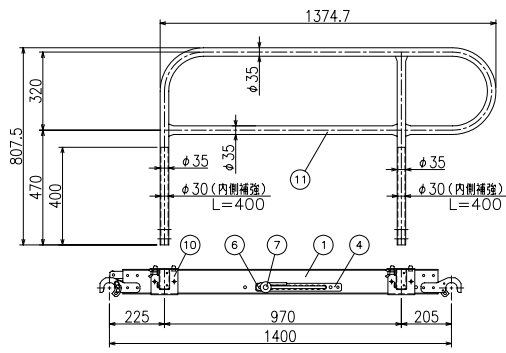
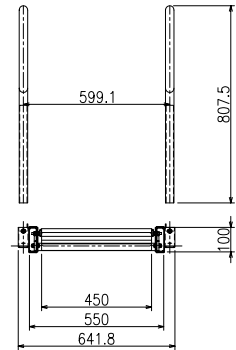


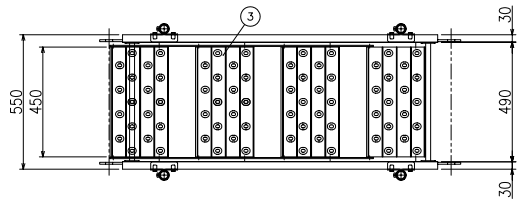
側面図



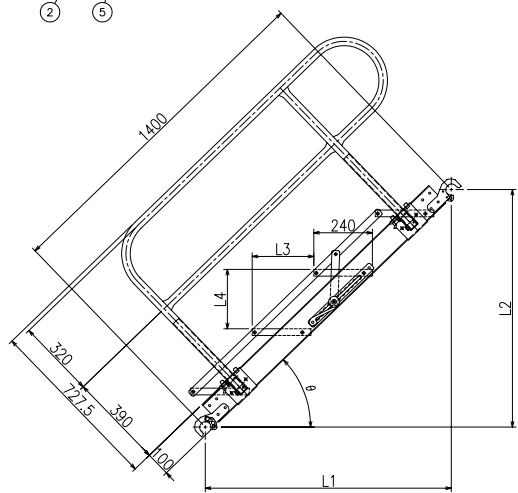
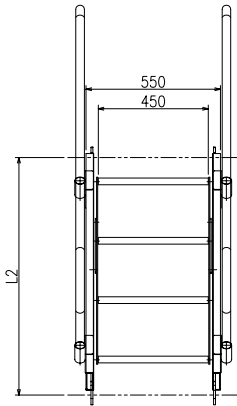
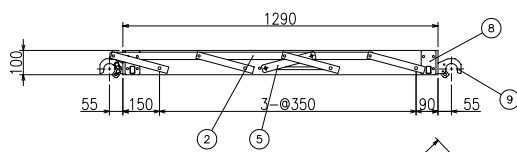
正面図



平面図



断面図



θ度	L1(W)	L2(H)	L3	L4	備考
15度	1,352	362	338	91	/
26度	1,258	614	315	153	/
33度	1,174	762	294	191	/
39度	1,088	881	272	220	/
44度	1,007	973	252	243	/
49度	918	1,057	230	264	/
53度	843	1,118	211	280	/
58度	742	1,187	185	297	/
62度	657	1,236	164	309	/
66度	569	1,279	142	320	/
70度	479	1,316	120	329	/

15	/	/	/	/
14	/	/	/	/
13	/	/	/	/
12	/	/	/	/
11	手すり(小)	2	A6063TE-T1	φ35×12, φ30×12
10	手すりソケット	4	SS400 STK500	t32 φ42.7×12.4 ドブメッキ仕様
9	クランプ	4	SS400	φ42.7, φ48.6兼用 ドブメッキ仕様
8	振れ止め	2	SS400 STKR	t32 □30×20×11.6 ドブメッキ仕様
7	ハンドル	2		M10
6	スライドストッパー	1	SUS	FB5×38
5	角度固定板	2	SUS	FB5×32×L-225
4	角度調整板	2	SUS	FB5×32×L-335
3	ステップ	4	A6063-T5 A6063S-T5	ステップ用板 W240×H30×L-450
2	連結バー	2	A6063-T5	FB5×32×L-1080
1	フレーム	2	AGN01S-T5	C100×30×L-1290

承認 APPROVED BY	製図日 DATE	'07.5.10	図名 TITLE	製品図	納入先 CUSTOMER	ラク2タラップ
設計 DESIGNED BY	尺度 SCALE	1/15(A2)	装置分 DIVISION	機材関連		LT-14A
製図 DRAWN BY	雷榎 雷法 SCALE	図法 PROJECTION	装置名 NAME	ラク2タラップ	図番 DWG. NO.	***-****
日工セック株式会社 NIKKOSEK CO.,LTD.			図番 DWG. NO.	日付		
T	A	B	C	D	品目No ITEM NO.	経歴